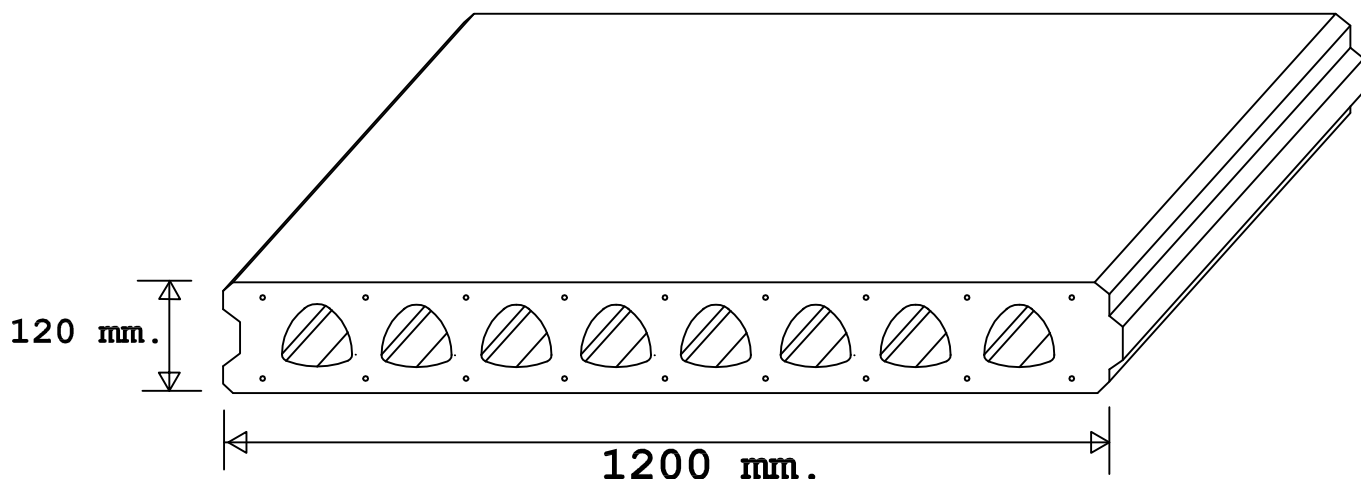
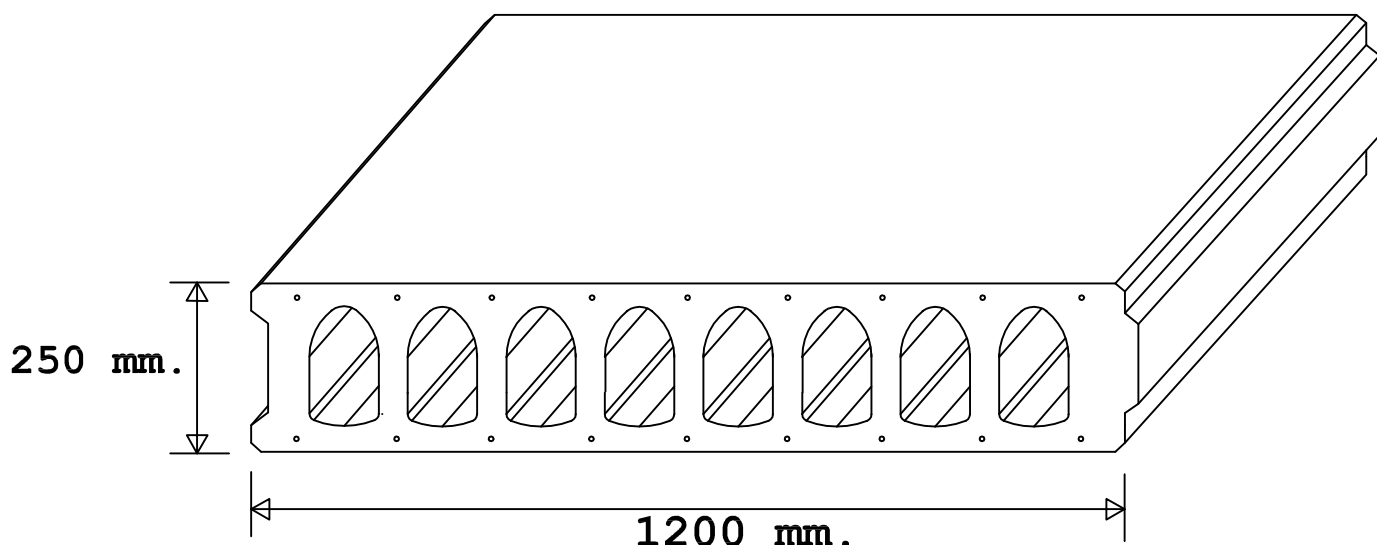


**PLACA ALVEOLAR PARA CERRAMIENTO DE 150 MM. DE CANTO**  
**PESO DE LA SECCION POR METRO CUADRADO 250 KG.**



**PLACA ALVEOLAR PARA CERRAMIENTO DE 120 MM. DE CANTO**  
**PESO DE LA SECCION POR METRO CUADRADO 250 KG.**



**PLACA ALVEOLAR PARA CERRAMIENTO DE 250 MM. DE CANTO**  
**PESO DE LA SECCION POR METRO CUADRADO 325 KG.**